

**Российская Федерация
Республика Алтай
Администрация
муниципального образования
«Чойский район»**

ПОСТАНОВЛЕНИЕ

22 января 2025 года

**Россия Федерациязы
Алтай Республиканын
«Чой аймак»
муниципал тозолмо
администрациязы**

Ж о П

с.Чоя

№ 30

**Об утверждении градостроительного
плана земельного участка по адресу:
Республика Алтай, Чойский район,
с. Туньжа, ул. Молодежная, д.1 а**

На основании ст.57.3 Градостроительного кодекса Российской Федерации и приказа Министерства строительства и жилищно-коммунального хозяйства Российской Федерации от 25 апреля 2017 года № 741/пр «Об утверждении формы градостроительного плана земельного участка и порядка ее заполнения», заявления Апасова Виктора Григорьевича (от 28 декабря 2024 года вх.№6554), Администрация муниципального образования «Чойский район»

ПОСТАНОВЛЯЕТ :

1. Утвердить прилагаемый градостроительный план земельного участка № РФ-04-4-02-2-04-2025-0005-0 от 22 января 2025 года, расположенного по адресу: Республика Алтай, Чойский район, село Туньжа, ул.Молодежная, д. 1 а, застройщику Апасову Виктору Григорьевичу на земельном участке с кадастровым номером 04:02:040201:217, площадью 0,1343 га, находящегося в аренде (договор аренды земельного участка № 185 от 24.10.2023г.).

2. Настоящее постановление вступает в силу с момента его подписания.

3. Контроль за исполнением настоящего постановления возложить на исполняющего обязанности заместителя главы администрации муниципального образования «Чойский район» по вопросам ЖКХ, начальника отдела строительства, архитектуры и ЖКХ Родину М.В.

Глава муниципального образования
«Чойский район»

И.А.Русских

ГРАДОСТРОИТЕЛЬНЫЙ ПЛАН ЗЕМЕЛЬНОГО УЧАСТКА №

Р Ф - 0 4 - 4 - 0 2 - 2 - 0 4 - 2 0 2 5 - 0 0 0 5 - 0

Градостроительный план земельного участка подготовлен на основании заявления Апасова Виктора Григорьевича от 28.12.2024 № 6554

(реквизиты заявления правообладателя земельного участка, иного лица в случаях, предусмотренных частями 1.1 и 1.2 статьи 57.3 Градостроительного кодекса Российской Федерации, с указанием Ф.И.О. заявителя – физического лица, либо реквизиты заявления и наименование заявителя – юридического лица о выдаче градостроительного плана земельного участка)

Местонахождение земельного участка

Республика Алтай

(субъект Российской Федерации)

Чойский муниципальный район

(муниципальный район или городской округ)

Паспаульское сельское поселение

(поселение)

Описание границ земельного участка (образуемого земельного участка):

Обозначение (номер) характерной точки	Перечень координат характерных точек в системе координат, используемой для ведения Единого государственного реестра недвижимости	
	X	Y
1	651728.88	1368414.62
2	651687.6	1368467.81
3	651666.39	1368454.37
4	651675.25	1368442.33
5	651679.28	1368445.29
6	651702.96	1368413.05
1	651728.88	1368414.62

Кадастровый номер земельного участка (при наличии) или в случаях, предусмотренных частями 1.1 и 1.2 статьи 57.3 Градостроительного кодекса Российской Федерации, условный номер образуемого земельного участка на основании утвержденных проекта межевания территории и (или) схемы расположения земельного участка или земельных участков на кадастровом плане территории: 04:02:040201:217.

Площадь земельного участка: 1343.00 кв.м..

Информация о расположенных в границах земельного участка объектах капитального строительства: Объекты капитального строительства отсутствуют

Информация о границах зоны планируемого размещения объекта капитального строительства в соответствии с утвержденным проектом планировки территории (при наличии):

Обозначение (номер) характерной точки	Перечень координат характерных точек в системе координат, используемой для ведения Единого государственного реестра недвижимости	
	X	Y
Отсутствует		

Реквизиты проекта планировки территории и (или) проекта межевания территории в случае, если земельный участок расположен в границах территории, в отношении которой утверждены проект планировки территории и (или) проект межевания территории:

Проект планировки территории не утвержден.

(указывается в случае, если земельный участок расположен в границах территории, в отношении которой утверждены проект планировки территории и (или) проекта межевания территории)

Информация о расположенном земельном участке в границах территории, в отношении которой принято решение о комплексном развитии территории и (или) заключен договор о комплексном развитии территории

(указывается в случае, если земельный участок расположен в границах территории в отношении которой принято решение о комплексном развитии территории и (или) заключен договор о комплексном развитии территории)

Градостроительный план подготовлен:

Невежина Маргарита Николаевна, Главный специалист отдела строительства, архитектуры и ЖКХ администрации МО «Чойский район»

(ф.и.о., должность уполномоченного лица, наименование органа)

Дата выдачи 22.01.2025

Чертеж(и) градостроительного плана земельного участка разработан(ы) на топографической основе в масштабе

1: М 1:1000, выполненной

(дата, наименование организации, подготовившей топографическую основу)

Чертеж(и) градостроительного плана земельного участка разработан(ы)

20.01.2025, АДМИНИСТРАЦИЯ МУНИЦИПАЛЬНОГО ОБРАЗОВАНИЯ
"ЧОЙСКИЙ РАЙОН" РЕСПУБЛИКИ АЛТАЙ

(дата, наименование организации)

2. Информация о градостроительном регламенте либо требованиях к назначению, параметрам и размещению объекта капитального строительства на земельном участке, на который действие градостроительного регламента не распространяется или для которого градостроительный регламент не устанавливается:

Установлен градостроительный регламент. В соответствии с Правилами землепользования и застройки Паспаульского сельского поселения муниципального образования «Чойский район» Республики Алтай земельный участок расположен в территориальных зонах:

- Зона застройки индивидуальными жилыми домами (Ж-1)

2.1. Реквизиты акта органа государственной власти субъекта Российской Федерации, органа местного самоуправления, содержащего градостроительный регламент либо реквизиты акта федерального органа государственной власти, органа государственной власти субъекта Российской Федерации, органа местного самоуправления, иной организации, определяющего в соответствии с федеральными законами порядок использования земельного участка, на который действие градостроительного регламента не распространяется или для которого градостроительный регламент не устанавливается:

Правилами землепользования и застройки Паспаульского сельского поселения муниципального образования «Чойский район» Республики Алтай утвержденными Решением Совета депутатов МО Чойский район от 17.07.2015 № 12-15

2.2. Информация о видах разрешенного использования земельного участка:

Наименование вида разрешенного использования земельного участка	Описание вида разрешенного использования земельного участка	Код (числовое обозначение вида разрешенного использования земельного участка)
Основные виды разрешенного использования		
Ж-1 Зона застройки индивидуальными жилыми домами		
Для индивидуального жилищного строительства	Содержание данного вида разрешенного использования включает в себя содержание видов разрешенного использования с кодами 2.1 - 2.7.1 выращивание плодовых, ягодных, овощных, бахчевых или иных декоративных или сельскохозяйственных культур; размещение индивидуальных гаражей и подсобных сооружений	2.1
Предоставление коммунальных услуг		3.1.1

Социальное обслуживание		3.2
Для ведения личного подсобного хозяйства		2.2
Блокированная жилая застройка		2.3
Здравоохранение		3.4
Образование и просвещение		3.5
Магазины		4.4
Условно-разрешенные виды разрешенного использования		
Ж-1 Зона застройки индивидуальными жилыми домами		
Социальное обслуживание		3.2
Бытовое обслуживание		3.3
Религиозное использование		3.7
Деловое управление		4.1
Банковская и страховая деятельность		4.5
Общественное питание		4.6
Гостиничное обслуживание		4.7
Связь		6.8
Вспомогательные виды разрешенного использования		
Ж-1 Зона застройки индивидуальными жилыми домами		

2.3. Предельные (минимальные и (или) максимальные) размеры земельного участка и предельные параметры разрешенного строительства, реконструкции объекта капитального строительства, установленные градостроительным регламентом для территориальной зоны, в которой расположен земельный участок:

Предельные (минимальные и (или) максимальные) размеры земельных участков, в том числе их площадь			Минимальные отступы от границ земельного участка в целях определения мест допустимого размещения зданий, строений, сооружений, за пределами которых запрещено строительство зданий, строений, сооружений	Предельное количество этажей и (или) предельная высота зданий, строений, сооружений	Максимальный процент застройки в границах земельного участка, определяемый как отношение суммарной площади земельного участка, которая может быть застроена, ко всей площади земельного участка	Требования к архитектурным решениям объектов капитального строительства, расположенным в границах территории исторического поселения федерального или регионального значения	Иные показатели
Длина, м	Ширина, м	Площадь, м ² или га					
1	2	3	4	5	6	7	8
Основные виды разрешенного использования							
Ж-1 Зона застройки индивидуальными жилыми домами							
Для индивидуального жилищного строительства 2.1							
Длина: Ширина: Площадь 0,0600-0,2500 га			Минимальное расстояние от жилого дома до красной линии улиц 5 м. Минимальное расстояние от жилого дома до красной линии проездов 3 м. Минимальное расстояние от жилого дома до границы соседнего участка 3 м. Расстояние от хозяйственных построек до красных линий улиц и проездов 5 м. Минимальное расстояние от бань, гаражей и других построек до соседнего участка 1 м.	Количество - 3 Высота -	20		

2.4. Требования к назначению, параметрам и размещению объекта капитального строительства на земельном участке, на который действие градостроительного регламента не распространяется или для которого градостроительный регламент не устанавливается (за исключением случая, предусмотренного пунктом 7.1 части 3 статьи 57.3 Градостроительного кодекса Российской Федерации):

Причины отнесения земельного участка к виду земельного участка, на который действие градостроительного регламента не распространяется или для которого градостроительный регламент не устанавливается	Реквизиты акта, регулирующего использование земельного участка	Требования к использованию земельного участка	Требования к параметрам объекта капитального строительства			Требования к размещению объектов капитального строительства	
			Предельное количество этажей и (или) предельная высота зданий, строений, сооружений	Максимальный процент застройки в границах земельного участка, определяемый как отношение суммарной площади земельного участка, которая может быть застроена, ко всей площади земельного участка	Иные требования к параметрам объекта капитального строительства	Минимальные отступы от границ земельного участка в целях определения мест допустимого размещения зданий, строений, сооружений, за пределами которых запрещено строительство зданий, строений, сооружений	Иные требования к размещению объектов капитального строительства
1	2	3	4	5	6	7	8
-	-	-	-	-	-	-	-

2.5. Предельные параметры разрешенного строительства, реконструкции объекта капитального строительства, установленные положением об особо охраняемых природных территориях, в случае выдачи градостроительного плана земельного участка в отношении земельного участка, расположенного в границах особо охраняемой природной территории:

Причины отнесения земельного участка к виду земельного участка, для которого градостроительный регламент не устанавливается	Реквизиты Положения об особо охраняемой природной территории	Реквизиты утвержденной документации и по планировке территории	Зонирование особо охраняемой природной территории (да/нет)							
			Функциональная зона	Виды разрешенного использования земельного участка		Требования к параметрам объекта капитального строительства			Требования к размещению объектов капитального строительства	
				Основные виды разрешенного использования	Вспомогательные виды разрешенного использования	Предельное количество этажей и (или) предельная высота зданий, строений, сооружений	Максимальный процент застройки в границах земельного участка, определяемый как отношение суммарной площади земельного участка, которая может быть застроена, ко всей площади земельного участка	Иные требования к параметрам объекта капитального строительства	Минимальные отступы от границ земельного участка в целях определения мест допустимого размещения зданий, строений, сооружений, за пределами которых запрещено строительство зданий, строений, сооружений	Иные требования к размещению объектов капитального строительства
1	2	3	4	5	6	7	8	9	10	11
-	-	-	-	-	-	-	-	-	-	-

3. Информация о расположенных в границах земельного участка объектах капитального строительства и объектах культурного наследия:

3.1. Объекты капитального строительства:

№ согласно чертежу градостроительного плана	Назначение объекта капитального строительства	Инвентаризационный или кадастровый номер	Технический характеристики			
			Этажность	Высотность	Площадь общ.	Площадь застройки
1	2	3	4	5	6	7
1	Не имеется	Не имеется	Не имеется	Не имеется	Не имеется	Не имеется

3.2. Объекты, включенные в Единый государственный реестр объектов культурного наследия (памятников истории и культуры) народов Российской Федерации:

№ согласно чертежу градостроительного плана	Назначение объекта культурного наследия	Площадь общая	Площадь застройки	Наименование органа государственной власти, принявшего решение о включении выявленного объекта культурного наследия в реестр, реквизиты этого документа	Регистрационный номер в реестре	Дата постановки на учет
1	2	3	4	5	6	7
1	Информация отсутствует	Информация отсутствует	Информация отсутствует	Информация отсутствует	Информация отсутствует	Информация отсутствует

4. Информация о расчетных показателях минимально допустимого уровня обеспеченности территории объектами коммунальной, транспортной, социальной инфраструктур и расчетных показателях максимально допустимого уровня территориальной доступности указанных объектов для населения в случае, если земельный участок расположен в границах территории, в отношении которой предусматривается осуществление деятельности по комплексному развитию территории:

Информация о расчетных показателях минимально допустимого уровня обеспеченности территории								
Объекты коммунальной инфраструктуры			Объекты транспортной инфраструктуры			Объекты социальной инфраструктуры		
Наименование вида объекта	Единица измерения	Расчетный показатель	Наименование вида объекта	Единица измерения	Расчетный показатель	Наименование вида объекта	Единица измерения	Расчетный показатель
1	2	3	4	5	6	7	8	9
-	-	-	-		-	-	-	-
Информация о расчетных показателях максимально допустимого уровня территориальной доступности								
Наименование вида объекта	Единица измерения	Расчетный показатель	Наименование вида объекта	Единица измерения	Расчетный показатель	Наименование вида объекта	Единица измерения	Расчетный показатель
1	2	3	4	5	6	7	8	9
-	-	-	-		-	-	-	-

5. Информация об ограничениях использования земельного участка, в том числе если земельный участок полностью или частично расположен в границах зон с особыми условиями использования территорий:

Наименование ограничения (обременения)	Реквизиты акта, установившего соответствующие ограничения (обременения)	Земельный участок расположен в границах зоны с особыми условиями использования территории	Площадь, покрываемая зоной с особыми условиями использования территории, кв.м	Иная информация
Охранная зона линии электропередач ОАО «МРСК Сибири»	Ограничения использования земель установлены в соответствии с Правилами установления охранных зон объектов электросетевого хозяйства и особых условий использования земельных участков, расположенных в границах таких зон утвержденных Постановлением Правительства РФ от 24.02.2009г. №160	Частично	11	
Охранная зона линии электропередач Л-16-13 ОАО «МРСК Сибири»	Ограничения использования земель установлены в соответствии с Правилами установления охранных зон объектов электросетевого хозяйства и особых условий использования земельных участков, расположенных в границах таких зон утвержденных Постановлением Правительства РФ от 24.02.2009г. №160	Частично	526	
Водоохранная зона	приказ "Об установлении местоположения береговых линий (границ водных объектов) границ водоохранных зон и прибрежных защитных полос реки Малая Иша от истока до границы Республики Алтай" от 21.10.2019 № 819 выдан: Министерство природных ресурсов, экологии и туризма Республики Алтай; Содержание ограничения (обременения): Ограничения изложены в ст.65 Водного Кодекса Российской Федерации, Федеральный закон №74-ФЗ от 03.06.2006 г. в ред. от 02.08.2019 г	Частично	1055	
Прибрежная защитная полоса	Министерство природных ресурсов, экологии и туризма Республики Алтай; приказ "Об установлении местоположения береговых линий (границ водных объектов) границ водоохранных зон и прибрежных защитных полос реки Малая Иша от истока до границы Республики Алтай" от 21.10.2019 № 819 выдан: Министерство природных ресурсов, экологии и туризма Республики Алтай; Содержание ограничения (обременения): Ограничения изложены в ст.65 Водного Кодекса Российской Федерации, Федеральный закон №74-ФЗ от 03.06.2006 г. в ред. от 02.08.2019 г	Частично	1055	

6. Информация о границах зон с особыми условиями использования территорий, если земельный участок полностью или частично расположен в границах таких зон:

Наименование зоны с особыми условиями использования территории с указанием объекта, в отношении которого установлена такая зона	Перечень координат характерных точек в системе координат, используемой для ведения Единого государственного реестра недвижимости		
	Обозначение (номер) характерной точки	X	Y
1	2	3	4
Охранная зона	1	1368442.32981528	651675.250326486
Охранная зона	2	1368445.28976724	651679.280400848
Охранная зона	3	1368419.29416861	651698.373893064
Охранная зона	4	1368466.3500002	651688.733238365
Охранная зона	5	1368467.80979493	651687.600327844
Охранная зона	6	1368456.82864672	651670.270733214
Охранная зона	7	1368446.11156762	651672.467433888
Охранная зона	8	1368442.32981528	651675.250326486
Водоохранная зона	1	1368467.80979493	651687.600327844
Водоохранная зона	2	1368454.36981932	651666.390423203
Водоохранная зона	3	1368442.32981528	651675.250326486
Водоохранная зона	4	1368445.28976724	651679.280400848
Водоохранная зона	5	1368413.04977827	651702.960373507
Водоохранная зона	6	1368414.61981454	651728.880359198
Водоохранная зона	7	1368467.80979493	651687.600327844
Водоохранная зона реки Малая Иша от истока до устья на территории Республики Алтай	1	1368428.74	651717.92
Водоохранная зона реки Малая Иша от истока до устья на территории Республики Алтай	2	1368467.81	651687.6
Водоохранная зона реки Малая Иша от истока до устья на территории Республики Алтай	3	1368454.37	651666.39
Водоохранная зона реки Малая Иша от истока до устья на территории Республики Алтай	4	1368442.33	651675.25
Водоохранная зона реки Малая Иша от истока до устья на территории Республики Алтай	5	1368445.29	651679.28
Водоохранная зона реки Малая Иша от истока до устья на территории Республики Алтай	6	1368420.28	651697.65
Водоохранная зона реки Малая Иша от истока до устья на территории Республики Алтай	1	1368428.74	651717.92

Прибрежная защитная полоса реки Малая Иша от истока до устья на территории Республики Алтай	1	1368428.74	651717.92
Прибрежная защитная полоса реки Малая Иша от истока до устья на территории Республики Алтай	2	1368467.81	651687.6
Прибрежная защитная полоса реки Малая Иша от истока до устья на территории Республики Алтай	3	1368454.37	651666.39
Прибрежная защитная полоса реки Малая Иша от истока до устья на территории Республики Алтай	4	1368442.33	651675.25
Прибрежная защитная полоса реки Малая Иша от истока до устья на территории Республики Алтай	5	1368445.29	651679.28
Прибрежная защитная полоса реки Малая Иша от истока до устья на территории Республики Алтай	6	1368420.28	651697.65
Прибрежная защитная полоса реки Малая Иша от истока до устья на территории Республики Алтай	1	1368428.74	651717.92

7. Информация о границах публичных сервитутов:

Обозначение (номер) характерной точки	Перечень координат характерных точек в системе координат, используемой для ведения Единого государственного реестра недвижимости	
	X	Y

8. Номер и (или) наименование элемента планировочной структуры, в границах которого расположен земельный участок: Алтай Респ., Чойский р-н, с. Туньжа, ул. Молодежная, д. 1 а

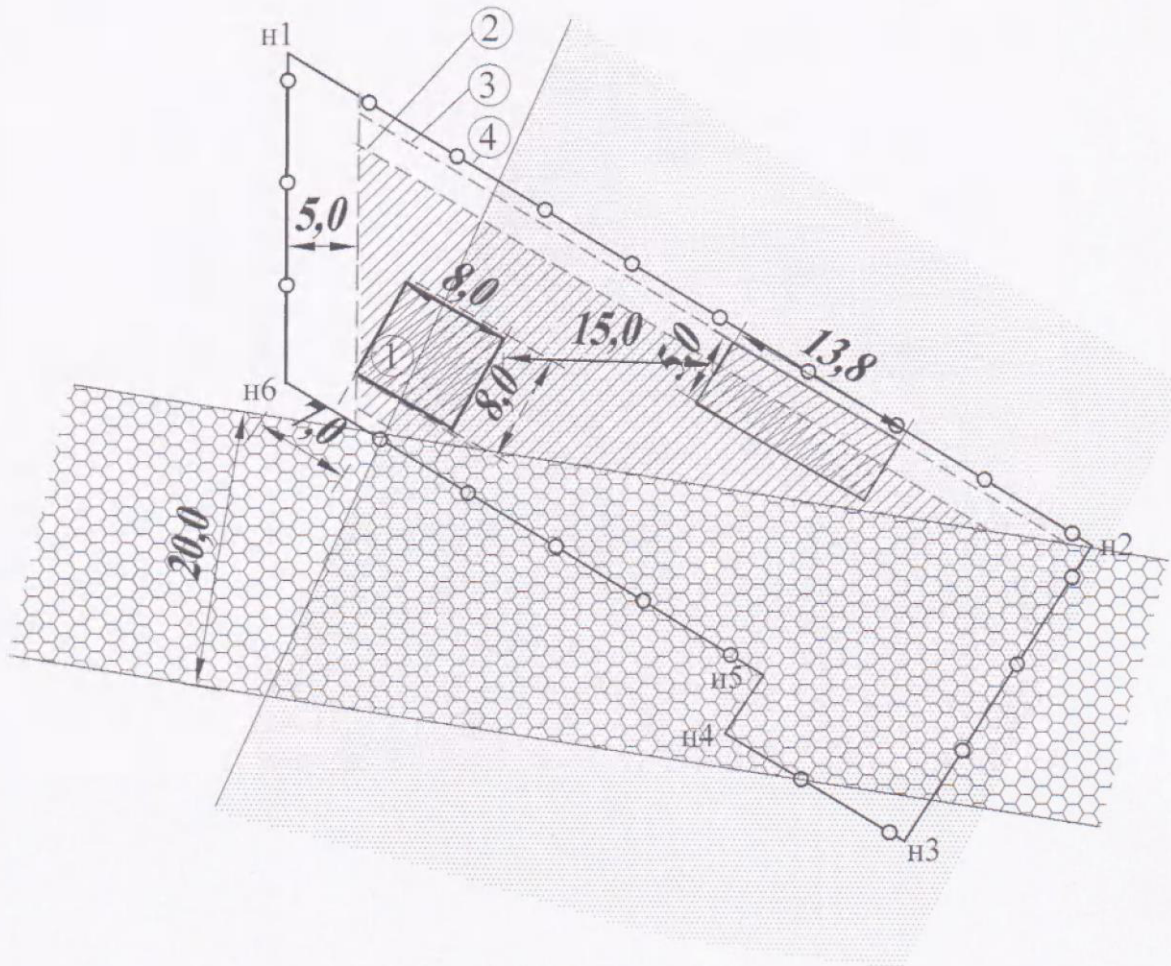
9. Информация о возможности подключения (технологического присоединения) объектов капитального строительства к сетям инженерно-технического обеспечения (за исключением сетей электроснабжения), определяемая с учетом программ комплексного развития систем коммунальной инфраструктуры поселения, муниципального округа, городского округа (при наличии), в состав которой входят сведения о максимальной нагрузке в возможных точках подключения (технологического присоединения) к таким сетям, а также сведения об организации, представившей данную информацию

Наименование органа (организации), предоставившего (предоставившей) информацию о возможности подключения (технологического присоединения) объекта капитального строительства	Вид сетей инженерно-технологического обеспечения	Сведения о максимальной нагрузке в возможных точках подключения (технологического присоединения)	Примечания
-	-	-	--

**СХЕМА ПЛАНИРОВОЧНОЙ ОРГАНИЗАЦИИ ЗЕМЕЛЬНОГО УЧАСТКА
С ОБОЗНАЧЕНИЕМ МЕСТА РАЗМЕЩЕНИЯ ОБЪЕКТА
ИНДИВИДУАЛЬНОГО ЖИЛИЩНОГО СТРОИТЕЛЬСТВА
М 1:1000**



Район :Чойский
 Адрес :с. Туньжа, ул. Молодежная , д.1 а
 Кадастровый номер : 04:02:040201:217:
 Заказчик :Апасов Виктор Григорьевич



УСЛОВНЫЕ ОБОЗНАЧЕНИЯ:

- ① - расположение планируемого строительства жилого дома;
- ② - планируемое размещение жилого дома;
- ③ - линии регулирования застройки для хозяйственных построек;
- ④ - граница земельного участка ;
- Водоохранная зона реки Малая Иша от истока до устья на территории Республики Алтай;
- Охранная зона линии электропередач Л-16-13 ОАО «МРСК Сибири»;

ПОЯСНИТЕЛЬНАЯ ЗАПИСКА

1. Общая часть

Схема планировки организации земельного участка в с.Туньжа Чойского района Республики Алтай выполнена на основании ГПЗУ, утвержденного главой муниципального образования «Чойский район».

2. Характеристика участка

Земельный участок расположен по адресу: Республика Алтай, Чойский район, с.Туньжа, ул.,Молодежная д 1 «а» с кадастровым номером 04:02:040201:217, принадлежащий на праве аренды (договор аренды земельного участка № 185 от 24.10.2023г.) Апасову Виктору Григорьевичу.

Территория земельного участка расположена в существующей застройке на землях населенного пункта, является не затопляемой.

Решения по благоустройству

Границы санитарно-защитных зон (охранных зон, санитарных разрывов) в пределах данного земельного участка находятся в соответствии с законодательством Российской Федерации, и в соответствии с градостроительным и техническим регламентом.

При строительстве жилого дома необходимо получить техническое задание для выполнения примыкания въезда на территорию земельного участка с автомобильной дорогой.

На территорию земельного участка предусмотрен один въезд: проезд с ул.Молодежная.

Вся территория земельного участка огораживается.

Технико-экономические показатели:

Площадь участка – 0,1343 га.

Площадь застройки – 64,0 кв.м

ПРОТИВОПОЖАРНЫЕ ТРЕБОВАНИЯ

1*. Противопожарные расстояния между жилыми, общественными и вспомогательными зданиями промышленных предприятий следует принимать по [табл. 1*](#), а между производственными зданиями промышленных и сельскохозяйственных предприятий - по [СНиП II-89-80](#) и [СНиП II-97-76](#).

Минимальные расстояния от жилых, общественных и вспомогательных зданий I и II степеней огнестойкости до производственных зданий и гаражей I и II степеней огнестойкости следует принимать не менее 9 м, а до производственных зданий, имеющих покрытие с применением утеплителя из полимерных или горючих материалов, - 15 м.

Т а б л и ц а 1*

Степень огнестойкости здания	Расстояние, м, при степени огнестойкости зданий		
	I, II	III	IIIа, IIIб, IV, IVа, V
I, II	6	8	10
III	8	8	10
IIIа, IIIб, IV, IVа, V	10	10	15

Примечания*: 1. Классификацию зданий по степени огнестойкости следует принимать в соответствии с требованиями [СНиП 2.01.02-85](#).

2. Расстоянием между зданиями и сооружениями считается расстояние в свету между наружными стенами или другими конструкциями. При наличии выступающих более чем на 1 м конструкций здания или сооружений, выполненных из горючих материалов, принимается расстояние между этими конструкциями.

3. Расстояние между стенами зданий без оконных проемов допускается уменьшать на 20 %, за исключением зданий IIIа, IIIб, IV, IVа и V степеней огнестойкости.

4. В районах сейсмичностью 9 баллов расстояние между жилыми зданиями, а также между жилыми и общественными зданиями IVа, V степеней огнестойкости следует увеличивать на 20 %.

5. Расстояния от зданий любой степени огнестойкости до зданий IIIа, IIIб, IV, IVа, V степеней огнестойкости в береговой полосе шириной 100 км, но не далее чем до ближайшего горного хребта, в климатических подрайонах IБ, IГ, IА и IБ следует увеличивать на 25 %.

6*. Расстояния между жилыми зданиями IV и V степеней огнестойкости в климатических подрайонах IА, IБ, IГ, IД и IА следует увеличивать на 50 %.

7. Для двухэтажных зданий каркасной и щитовой конструкции V степени огнестойкости, а также зданий, крытых горючими материалами, противопожарные расстояния необходимо увеличивать на 20 %.

8. Расстояния между зданиями I и II степеней огнестойкости допускается предусматривать менее 6 м при условии, если стена более высокого здания, расположенная напротив другого здания, является противопожарной.

9. Расстояния от одно-, двухквартирных жилых домов и хозяйственных построек (сарая, гаража, бани) на приусадебном земельном участке до жилых домов и хозяйственных построек на соседних земельных участках принимаются по [табл. 1](#) с учетом [примеч. 10](#).

Расстояния между жилым домом и хозяйственными постройками, а также между хозяйственными постройками в пределах одного земельного участка (независимо от суммарной площади застройки) не нормируются.

10. Расстояния между жилыми зданиями, а также жилыми зданиями и хозяйственными постройками (сараями, гаражами, банями) не нормируются при суммарной площади застройки, включая незастроенную площадь между ними, равной наибольшей допустимой площади застройки (этажа) одного здания той же степени огнестойкости без противопожарных стен согласно требованиям [СНиП 2.08.01-89](#).

11. Расстояния между хозяйственными постройками (сараями, гаражами, банями) расположенными вне территории усадебных участков, не нормируются при условии, если площадь застройки заблокированных хозяйственных построек не превышает 800 м². Расстояния между группами заблокированных хозяйственных построек принимаются по [табл. 1*](#).

ОСОБЫЕ УСЛОВИЯ ПО СОБЛЮДЕНИЮ ПРОТИВОРАДОНОВОЙ ЗАЩИТЫ

Максимальные значения эквивалентно-равновесной объемной активности радона по селам выглядит следующим образом:

- с. Чоя	104 Бк/м.куб.
- с. Веселая Сейка	129 Бк/м.куб.
- с. Ынырга	447 Бк/м.куб.
- с. Красносельск	740 Бк/м.куб.
- с. Каракокша	696 Бк/м.куб.

Строительными правилами СП 11-102-97 «Инженерно-экологические изыскания для строительства» предусмотрены следующие классы защиты от загрязнения зданий радиоактивным газом радоном.

- при плотности потока радона (ППР) до 80 мБк/м.кв-с требуется строительство противорадоновой защиты по 1-ому классу, заключающееся в нормативном проветривании

- при ППР от 80 до 200 мБк/м.кв-с требуется 2-ой класс противорадоновой защиты (умеренная противорадоновая защита), заключающаяся в устройстве «Бетонной подушки» под всем зданием. Мощность (толщина) «Бетонной подушки» должна быть не менее 7 см., с обязательным армированием.

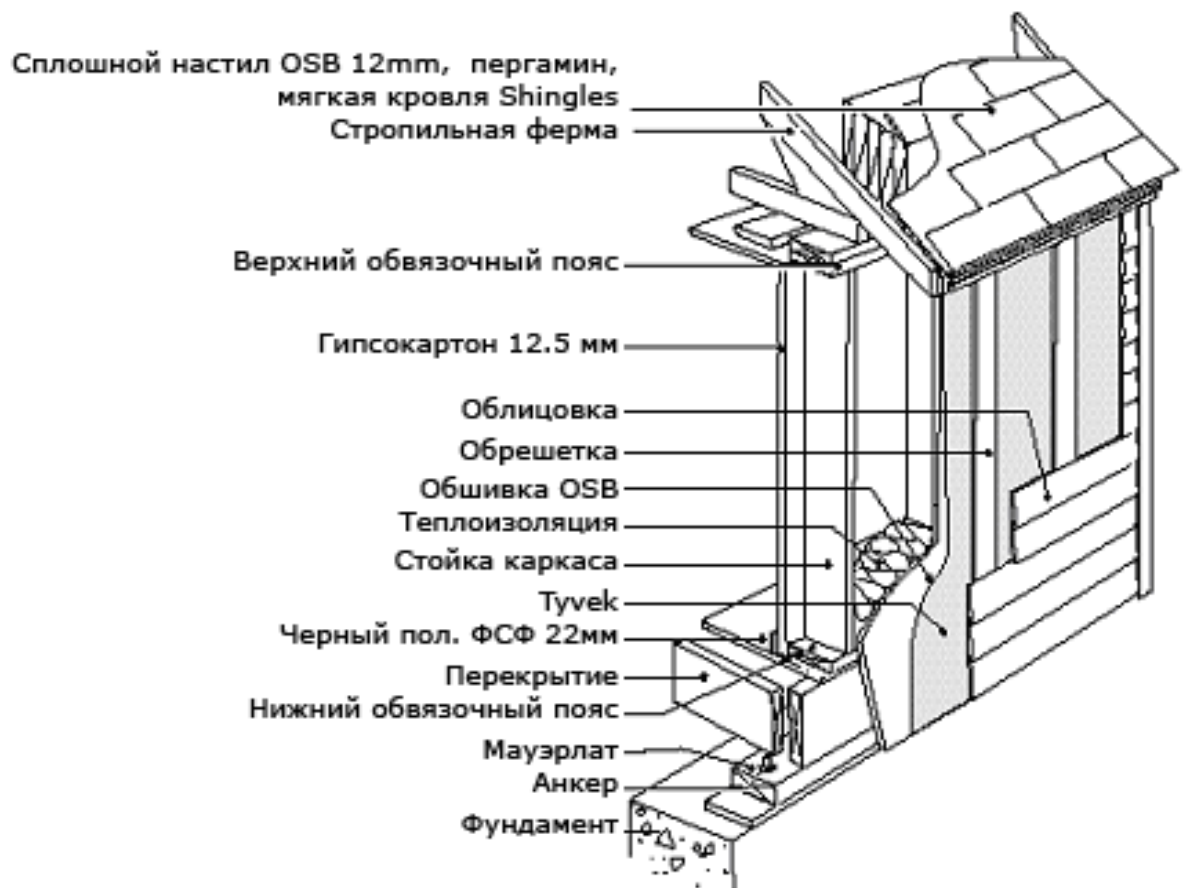
- при ППР более 200 мБк/м.кв-с требуется 3-тий класс противорадоновой защиты (усиленная противорадоновая защита). Усиленная противорадоновая защита предусматривает устройство «бетонной подушки» мощностью не менее 15 см. с битумной промазкой на 2 раза посередине.

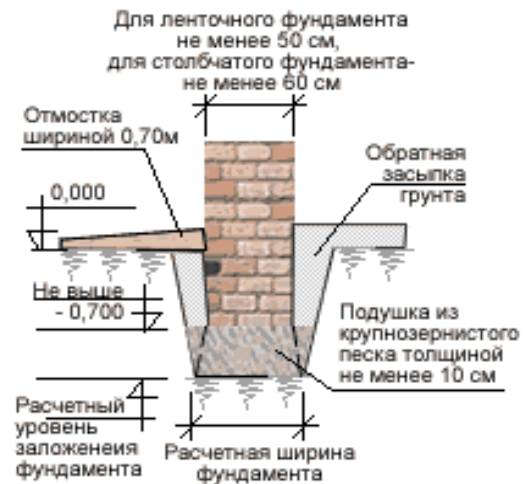
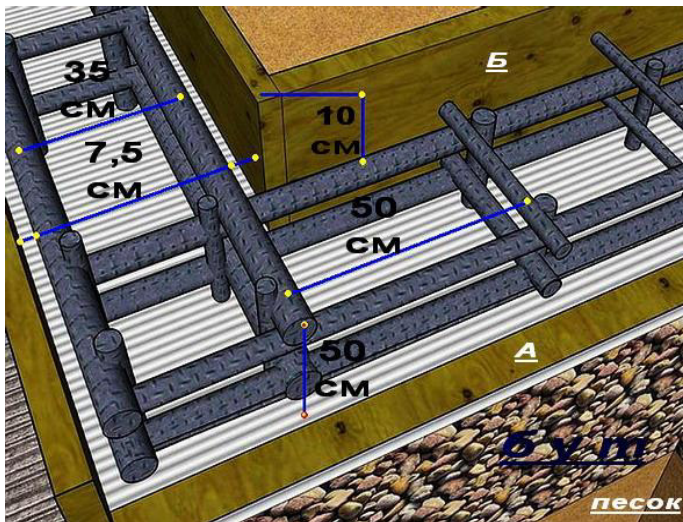
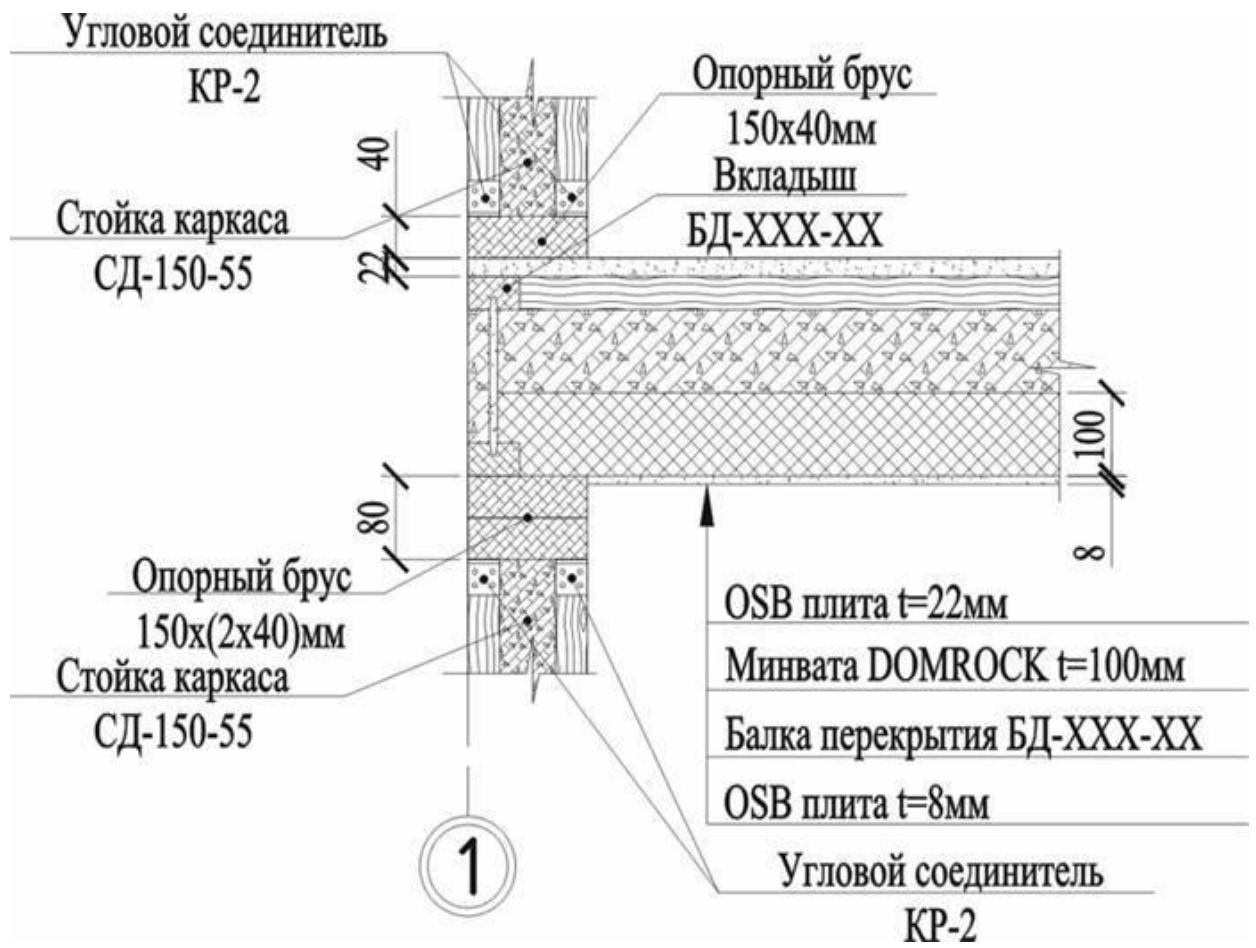
МЕРОПРИЯТИЯ ПО ОБЕСПЕЧЕНИЮ СЕЙМОСТОЙКОСТИ ДЕРЕВЯННЫХ ЖИЛЫХ ДОМОВ БРУСЧАТОЙ КОНСТРУКЦИИ

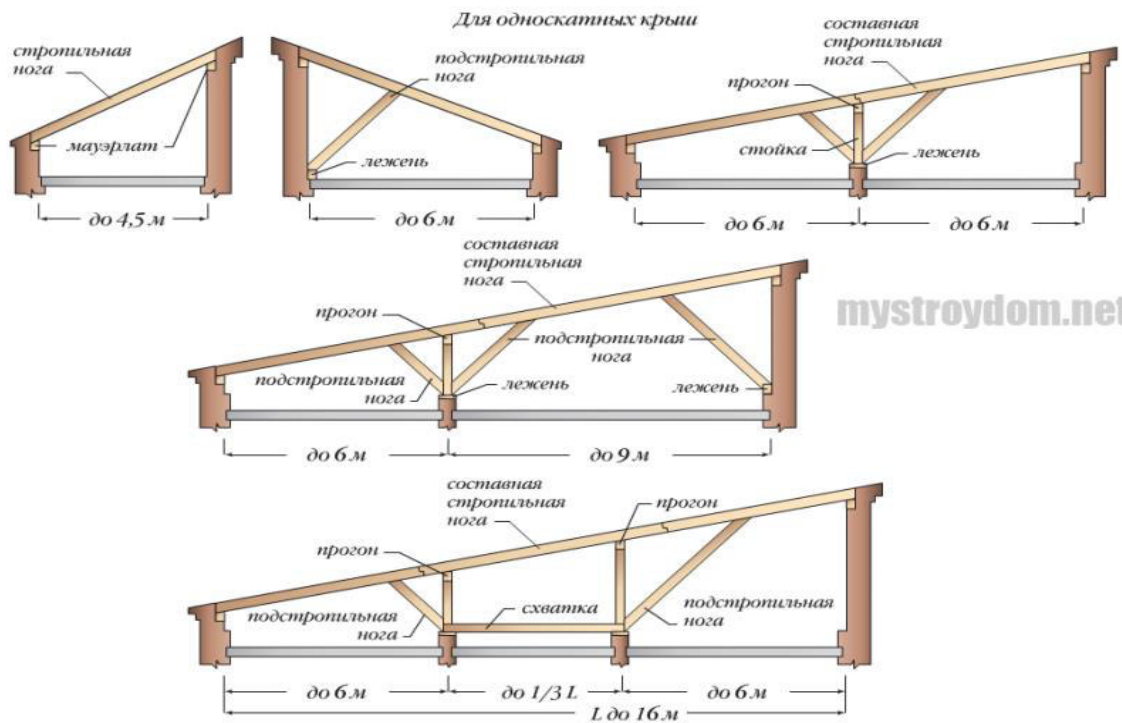
Для обеспечения сейсмостойкости здания необходимо:

- Фундаменты выполнять ленточными с железобетонной подушкой /по детали помещенной на данном листе/.
- Для связи с фундаментом предусмотреть крепление нижнего бруса анкерными болтами диаметром 16мм, с шагом 1300 мм.

- Предусмотреть крепление стропил с полосой анкера из полосовой стали толщиной 5 мм и анкерного болта диаметром 12 мм, /см. деталь на данном листе/.
- Балки чердачного перекрытия крепить к стенам накладными из стали толщиной 5 мм с помощью гвоздей диаметром 5 мм, длиной 150 мм, /см. деталь на данном листе/.
- Деревянные ригеля заменить стальными для наружных стен диаметром 16 мм, для внутренних стен диаметром 12 мм.
- Досчатые перегородки крепятся к полу, потолку и стенам ершами с шагом не менее 700 мм.



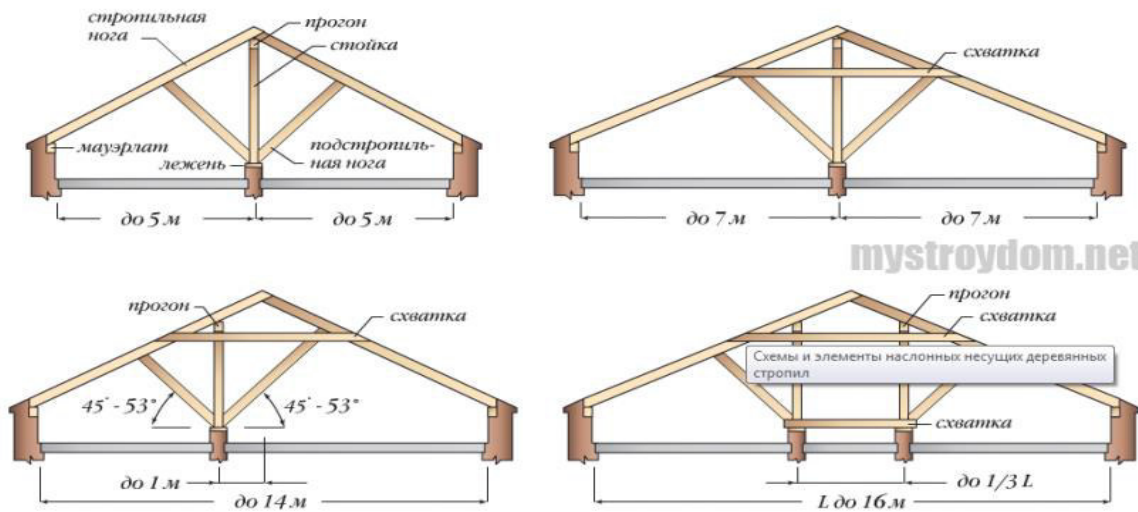




mystroydom.net

mystroydom.net

Для двускатных крыш



mystroydom.net